

# Pasivní vzorkovače pro odběry vzorků z vod

## Vzorkovací vybavení

### Odběr lipofilních sloučenin (SPMD)

Držák semipermeabilních membrán



Semipermeabilní  
membrána

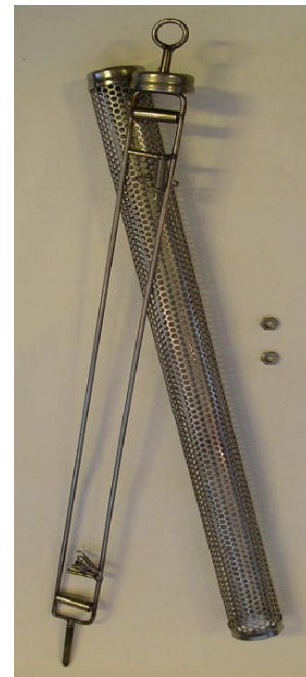
Pružina

Háček

Držák  
membrány

Výška 5 cm  
Průměr 15 cm

Držák membrány a koš  
pro odběry vzorků ze  
silně znečištěných vod  
Šířka 4,5 cm, délka 73 cm



### Odběr hydrofilních sloučenin

Držák vzorkovačů POCIS



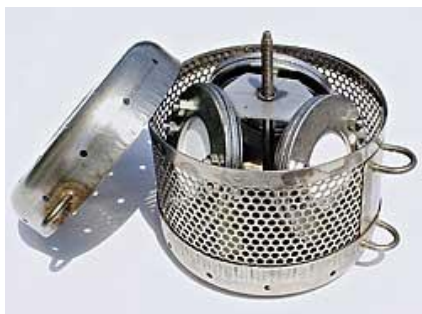
Vzorkovač POCIS

Průměr 10 cm, tloušťka 0,6 cm,  
průměr pro proudění  
médiu 5,4 cm.



### Koš

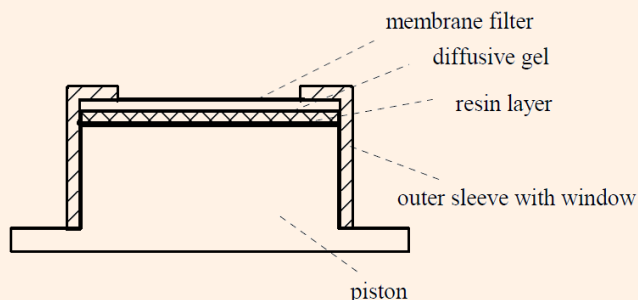
Koš pro jedno patro vzorkovačů  
POCIS nebo 2 patra SPMD.  
Šířka 16 cm, výška 15 cm.



Koš pro např. dvě patra vzorkovačů  
POCIS a jedno patro SPMD.  
Šířka 16 cm, výška 30 cm.



## Odběry vzorků pro analýzy kovů (EWM)



Průměr plastového okna 4,0 cm; gelového disku 2,5 cm; okna pro expozici 2,0 cm.  
Výška plastové části 2,0 cm.

Analyt	Vazebný reagent	Typ difuzního gelu
Cd, Co, Ni, Cu, Zn, Pb, Fe, Mn, Al	Chelex	Polyakrylamid
P	Oxid železitý	Polyakrylamid
As	Oxid železitý	Polyakrylamid
Hg	Spheron-Thiol	Agaróza

## Analýzy vod – výběr vhodného vzorkovače

Skupina analytů	Typ membrány		Specifikace analytů
	Povrchové a odpadní vody	Podzemní vody	
Lipofilní sloučeniny -log Kow > 3,0	<b>EWL</b>	<b>EGL</b>	PAH, PCB, Pyretroidy, Dioxiny, Furany Organické chlorované pesticidy Nonylfenoly, Oleje C <sub>8</sub> -C <sub>36</sub> Alkylované selenidy, Tributylcínité sloučeniny
Hydrofilní sloučeniny -log Kow < 3,0	Triolein		Farmaka, drogy, přírodní a syntetické hormony, triazinové herbicidy, polární pesticidy, alkylované fenoly, bezofenon, kofein, indol, urobilin, chlorované alkany C <sub>10</sub> -C <sub>13</sub> , organokovy, ftaláty
	<b>EWH</b>	<b>EGH</b>	
Kovy a nekovy	<b>EWM</b> DGT (Hydrogel a pryskyřice v gelu)	-	Cd, Co, Ni, Cu, Zn, Pb, Fe, Mn, Al P, As Hg K, Na
Těkavé organické sloučeniny	<b>EWV</b>	<b>EGV</b>	Halogenované i nehalogenované těkavé organické sloučeniny

## Analýzy sedimentů

- ✓ Plastové zařízení o rozměru 25 × 4 cm, expoziční okno 15 × 2 cm
- ✓ Membrána série **ESM** pro následující skupiny kovů a nekovů:
  - > Cd, Co, Ni, Cu, Zn, Pb, Fe, Mn, Al
  - > P
  - > As
  - > Hg

